



Návod na instalaci a údržbu zásobníku dešťové vody Herkules firmy GRAF

GRAF – Herkules
Zásobník dešťové vody pro nadzemní a
podzemní instalaci

Objednávkové číslo: 320001



Body popsané v tomto návodu musí být bezpodmínečně dodržovány. V případě nedodržení zaniká jakýkoli nárok vyplývající ze záruky. Ke všem dalším doplňkovým výrobkům odebíraným prostřednictvím firmy GRAF obdržíte separátní návod k instalaci, který bude přiložen v obalu určeném pro přepravu.

Chybějící návody je nutno u nás neprodleně vyžádat.

Kontrola zásobníku z hlediska eventuálního poškození musí být provedena bezpodmínečně ještě před umístěním zásobníku do instalační jámy.

Chybějící návody si můžete stáhnout na internetové adrese www.graf.info, nebo vyžádat u firmy GRAF.

Obsah

1.	VŠEOBECNÉ POKYNY	2
1.1	Bezpečnost	2
1.2	Povinnost označování	2
2.	PODMÍNKY K INSTALACI	2
2.1	Nadzemní instalace	2
2.2	Podzemní instalace	2
3.	TECHNICKÉ ÚDAJE	3
4.	PŘEPRAVA A SKLADOVÁNÍ	4
4.1	Přeprava	4
4.2	Skladování	4
5.	MONTÁŽ ZÁSOBNÍKU	4
5.1	Zkušební montáž	4
5.2	Montáž zásobníku	4
6.	NADZEMNÍ INSTALACE A PODZEMNÍ INSTALACE	5
6.1	Nadzemní instalace	5
6.2	Podzemní instalace	5
7.	INSTALACE VRCHNÍ ČÁSTI ZÁSOBNÍKU DN 200	7
8.	INSPEKCE A ÚDRŽBA	7

1. Všeobecné pokyny

1.1 Bezpečnost

Při provádění všech prací musí být dodržovány příslušné bezpečnostní předpisy dle BGV C22 (Předpis profesního odborového svazu – SRN). Zejména při pohybu osoby po zásobníku je nezbytné zajištění druhou osobou.

Při instalaci, montáži, údržbě, opravě atd. musí být dále dodržovány relevantní předpisy a normy. Pokyny k tomu naleznete v příslušných odstavcích tohoto návodu.

Při veškerých pracích na zařízení příp. na dílech zařízení je nutno odstavit celé zařízení z provozu a zajistit jej proti neoprávněnému opětovnému uvedení do chodu.

Kryt zásobníku musí být, vyjma provádění činností na zásobníku, zavřen, v opačném případě hrozí vysoké riziko úrazu. Je povoleno používat pouze originální kryty GRAF nebo kryty firmou GRAF písemně schválené.

Firma GRAF nabízí rozsáhlý sortiment dílů příslušenství, které jsou navzájem zharmonizovány a lze je sestavovat do kompletních systémů. Použití jiných dílů příslušenství může vést k poškození zařízení a snížení jeho funkčnosti, škody v důsledku toho vzniklé mohou být vyloučeny ze záruky.

1.2 Povinnost označování

Všechna vedení/potrubi a odběrová místa užitkové vody musí být označena slovy „**Nepitná voda**“ – písemně nebo symbolem – (DIN 1988 část 2, odst. 3.3.2) tak, aby se i po letech zabránilo mylné souvislosti s pitnou vodou. I v případě správného označení může však docházet k záměnám, např. k mylnému použití ze strany dětí. Proto musí být na všechny kohoutky s užitkovou vodou instalovány ventily opatřené **dětskou pojistkou**.

2. Podmínky k instalaci

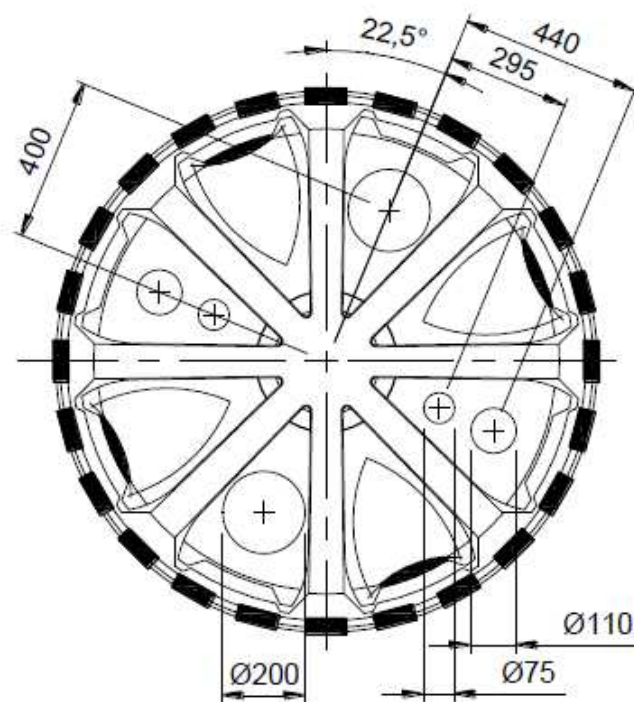
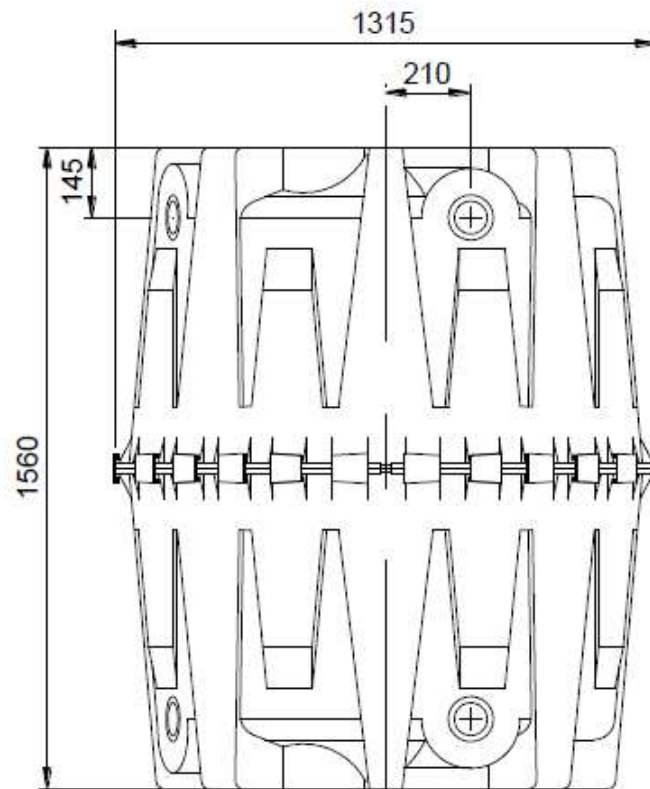
2.1 Nadzemní instalace

- Zásobníky musí být instalovány na rovném, pevném podkladě bez špičatých kamenů a bez jakéhokoli spádu.
- Při instalaci respektujte hmotnost naplněného zásobníku (1 650 kg).
- V případě rizika mrazu je nutno zásobníky kompletně vyprázdnit.
- Jsou-li zásobníky instalovány v uzavřených prostorách, musí být k dispozici podlahový odtok.
- Zásobník nesmí být vystavován tlaku (vodní sloupec).

2.2 Podzemní instalace

- Díky použití podpěrné trubky (výrobek č. 322014) je možno zásobník instalovat pod zem (max. zakrytí zeminou 1000 mm).
- Za účelem provádění revizních prací je nutno nainstalovat vrchní část nádrže (výrobek č. 322026).
- V případě podzemní vody a svažitého terénu musí být dodržovány speciální instalační předpisy (viz strana 5).
- Zásobníky smějí být instalovány pouze v zelených zónách, ve kterých nejsou používány žádné prostředky opatřené koly.
- Na zásobník nesmí, kromě zátěže zeminou, v žádném případě působit jiná zatížení. Min. vzdálenost od pojezděných ploch je 2,6m.
- Zásobník nesmí být vystavován tlaku (vodní sloupec).

3. Technické údaje



4. Přeprava a skladování

4.1 Přeprava

Přepravu zásobníků smějí provádět pouze firmy, které disponují vhodnými přepravními prostředky a příslušně vyškoleným personálem. Během přepravy je nutno zásobníky zajistit proti sklouznutí a pádu. Pokud jsou zásobníky během přepravy zajištěny upínacími popruhy, je nutno zaručit, že nedojde k jejich poškození. Připoutávání nebo nadzvedávání zásobníků pomocí ocelových lan nebo řetězů je nepřipustné.

Je nutno se bezpodmínečně vyvarovat zatěžování zásobníků nárazy. V žádném případě se nesmí zásobníky kutálet nebo táhnout po podlaze.

4.2 Skladování

Přechodně mohou být zásobníky skladovány pouze na rovném a ke skladování vhodné podkladu, který nevykazuje žádné špičaté nerovnosti. Během skladování je nutno se vyvarovat poškození v důsledku povětrnostních vlivů nebo externího působení. Nepovolané osoby nesmí k zásobníkům přistupovat.

5. Montáž zásobníků

5.1 Zkušební montáž

Před definitivní montáží by měl být zásobník instalován na zkoušku, aby bylo možno definovat následující přípojky:

- Přípojka prázdné trubky
- Přívod
- Přepad

Po otevření přípojek musí být ze zásobníku odstraněny všechny třísky vzniklé vrtáním či řezáním.

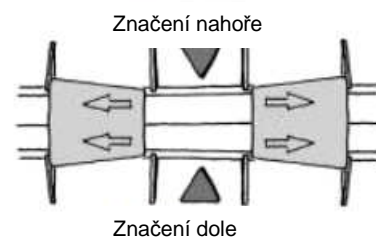
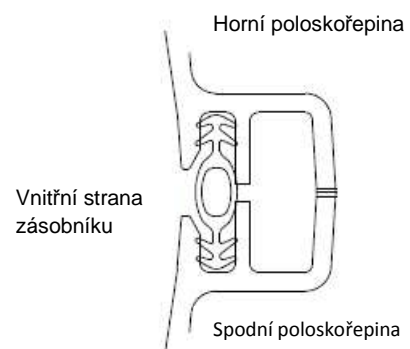
5.2 Montáž zásobníku

Zásobník se skládá ze dvou konstrukčně shodných polovičních částí / skořepin. Aby bylo možno zásobník instalovat, umístí / postaví se jedna ze skořepin uzavřenou stranou na rovný podklad. Následně se profilové těsnění vroubkovanou stranou za použití přiměřené síly vtlačí do vnitřní okolní drážky.

Než se nasadí druhá poloskořepina, je nutno těsnění a drážku horní poloskořepiny vydatně natřít mazacím mýdlem, které se dodává spolu se zařízením. Při nasazování je třeba dávat pozor, aby těsnění nevyklouzlo z drážky. Má-li být zásobník instalován pod zem, musí se před instalací druhé poloskořepiny umístit do spodní skořepiny do středu podpěrná trubka GRAF (výrobek č. 322014).

Aby se obě skořepiny spojily, umístí se rychlospojky střídavě vpravo a vlevo. K tomuto účelu se v prvním kroku každá druhá spojka manuálně nejprve seřídí a poté pomocí kladiva a dřevěné podložky upevní. Aby byla montáž jednodušší, je vhodné spojky na vnitřních hranách promazat. Spojky tak zaklapnou do své definitivní polohy.

Poté se zbývající spojky umístí tak, jak je popsáno.



6. Nadzemní instalace a podzemní instalace

6.1 Nadzemní instalace

Při nadzemní instalaci je nutno dbát na to, aby byl zásobník, pokud hrozí mráz, kompletně vyprázdněn. Dále je nutno zásobník instalovat na rovném a pevném podkladě, který nevykazuje žádná špičatá místa. Při instalaci respektujte celkovou hmotnost naplněného zásobníku (1650 kg). Zásobník by měl být instalován na stinném místě. Pokud je zásobník instalován v uzavřené místnosti, je nutno dbát na to, aby byl k dispozici podlahový odtok. Zásobník nesmí být vystavován jakémukoli tlaku, tzn., v každém případě musí být instalován přepad stejného průměru, jako je přívod.

6.2 Podzemní instalace

6.2.1 Instalační základ

Před provedením instalace musí být bezpodmínečně vyjasněny následující body:

- Stavebně technická vhodnost podkladu dle DIN 18197
- Maximálně vyskytující se stavy podzemní vody příp. nasákavost půdy
- Vyskytující se druhy zatížení, např. zatížení dopravou

6.2.2 Instalační jáma

Aby bylo docíleno dostatečného pracovního prostoru, musí základová plocha instalační jámy přesahovat na každé straně rozměry zásobníku o 500 mm, vzdálenost ostatních stavebních objektů musí být min. 500 mm.

Spád musí být dimenzován dle DIN 4124. Instalační základ musí být vodorovný a nevykazovat žádné nerovnosti a musí vykazovat dostatečnou nosnost.

Hloubka jámy musí být dimenzována tak, aby max. zakrytí půdou nepřesahovalo zásobník (viz bod 2 – Podmínky k instalaci a montáži). Aby mohlo být zařízení používáno celoročně, musí být zásobník vč. dílů zařízení vedoucích vodu instalováno v oblasti neohrožené mrazem. Zpravidla je nezamrzající část / hloubka 800 mm, přesné údaje získáte u kompetentních úřadů.

Jako základní vrstva se nanese komprimovaný štěrk sestávající z kulatých kamenů (zrnitost 8/16 dle DIN 4226-1, tloušťka 150 až 200 mm).

6.2.3 Spodní voda a soudržná zemina (nepropouštějící vodu)

Instalace v oblastech s vyskytující se spodní vodou je přípustná, pokud je nad zásobníkem kvalifikovaně položena a ukotvena dostatečně stabilní geotextilní mříž (tažná síla min. 50 KN/m³ podélně a příčně) jako pojistka proti vztlaku o rozměrech 2,5 x 2,5 m.

Výška překrytí u spodní vody a nesoudržných zemin (zeminy propouštějící vodu) – instalace s pojistkou proti vztlaku:

Ponorná hloubka zásobníku do spodní vody	≤ 650 mm	800 mm	1 000 mm	1 200 mm	1 600 mm
Nezbytné zakrytí půdou	≥ 400 mm	500 mm	700 mm	800 mm	900 mm

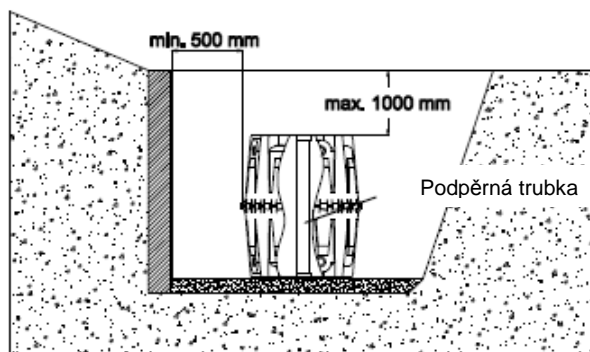
Pokud by hrozilo riziko, že maximální stav spodní vody bude překročen, je nutno v každém případě položit dostatečně dimenzované drenážní vedení.

V případě soudržných zemin (nepropouštějících vodu; např. jíla či hlína) je nezbytně nutné minimální překrytí 900 mm vč. pojistky proti vztlaku a dostatečně dimenzovaného drenážního vedení.

6. Nadzemní instalace a podzemní instalace

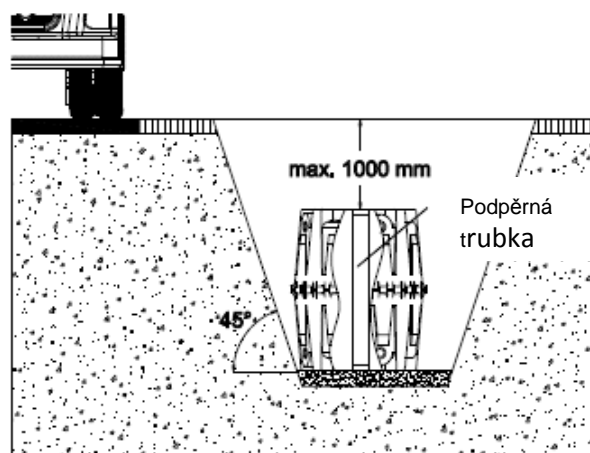
6.2.4 Umístění ve svahu, sklonu půdy apod.

V případě instalace zásobníku v bezprostřední blízkosti svahu, vyvýšeniny či jiné nerovnosti zeminy (< 5 m) musí být zřízena staticky vypočítaná opěrná zeď, která bude pojmát tlak zeminy. Tato zeď musí ve všech směrech přesahovat rozměry zásobníku min. o 500 mm a její minimální vzdálenost od zásobníku musí být 500 mm.



6.2.5 Instalace v bezprostřední blízkosti pojezděných ploch

Při instalaci zásobníku v blízkosti pojezděných ploch musí být zaručeno, aby zatížení způsobované vozidly nebyla přenášena na zásobník. Úhel zamýšlené spojovací linie mezi vnějším okrajem pojezděné plochy a spodní hranou zásobníku smí být pouze 45°, tzn., že minimální vzdálenost od pojezděné plochy smí být 2,6 m.



6.2.6 Spojení více zásobníků

Spojení dvou nebo více zásobníků se provádí přes montážní plochu nacházející se dole na zásobníku pomocí speciálního těsnění GRAF a trubek KG (kanálové základové trubky), tuto musí obstarat provozovatel. Otvory musí být vyvrtány v příslušných velikostech výhradně pomocí korunkových vrtáků GRAF. Je nutno dbát na to, aby vzdálenost mezi zásobníky byla min. 800 mm. Trubky KG musí zasahovat minimálně 200 mm do zásobníků. Pokud jsou spojovány více než dva zásobníky, je nutno kromě spodního spojení vytvořit i horní spojení sloužící k větrání a odvětrávání.

6.2.7 Usazení a zasypání

Zásobníky se musí umístit pomocí vhodného zařízení do připravené instalační jámy tak, aby nebyly ohrožovány nárazy (viz také bod 4 – Přeprava a skladování).

Aby se zabránilo deformacím, naplní se zásobník před definitivním naplněním pláště zásobníku z 1/3 vodou, poté se plášť (komprimovaný štěrk sestávající z kulatých kamenů max. zrnitosti 8/16 dle DIN 4226-1) po vrstvách v krocích max. 30 cm naplní z 1/3 a ztuhne se. Následně se zásobník naplní ze 2/3 a opět se ve vrstvách max. 30 cm plní do 2/3 atd. Jednotlivé vrstvy musí být řádně ztuhněny (manuální pěchování). Při utěšňování je nutno se vyvarovat poškození zásobníku. V žádném případě

nesmí být pro pěstování použita mechanická pěstovací zařízení. Plášť / obalení zásobníku musí být min. 500 mm široké.

6. Nadzemní instalace a podzemní instalace

6.2.8 Položení přípojek

Veškeré přípojky a přepadová vedení musí být položena se spádem min. 1%. Připojení se provede do předem vyvrtaného otvoru na zásobníku nebo na tvarovaném otevíracím hrdle. Je-li přepad zásobníku napojován na veřejnou kanalizaci, pak tento musí být v případě smíšené kanalizace zajištěn dle DIN 1986 prostřednictvím zvedacího zařízení nebo v případě připojení na dešťové kanalizace prostřednictvím zpětného uzávěru.

Jsou-li zásobníky instalovány v modulovém systému >2 zásobníky, musí být přívod instalován na prvním a posledním zásobníku. Odběr se v tomto případě provádí v prostředním zásobníku. Přepad musí být rovněž instalován na prvním a posledním zásobníku.

Veškerá sací příp. tlaková nebo řídicí vedení musí být vedena v prázdné trubce, která je v rámci možností položena se spádem k zásobníku, bez průhybů a rovně. Potřebné ohyby se vytvoří pomocí tvarovek 30°. Prázdná trubka musí být maximálně krátká.

Důležité: Prázdná trubka se nainstaluje do otvoru nad maximálním stavem vody.

Aby se vytvořilo větrání příp. odvětrání zásobníku, musí se na volný otvor připojit trubka KG DN 100 a položit směrem vzhůru k odvodušňovacímu místu (uzávěr odvodušňování – výrobek č. 369017). Spojení s odvětráním jiných zařízení není přípustné.

7. Instalace vrchní části zásobníku DN 200

Vrchní část zásobníku se nasadí nátrubkem na jedno z tvarovaných a otevřených hrdel DN 200. Lze jej ze shora zkrátit, v žádném případě se však nesmí prodlužovat. Zakončení na povrchu terénu vytváří teleskop 220 s vyjímatelným krytem (příslušenství, výrobek č. 322026). V žádném případě nesmí být využívány betonové šachty apod., v každém případě je nutno použít vrchní část zásobníku GRAF DN 200.



8. Inspekce a údržba

Zařízení musí být min. jednou za tři měsíce zkontrolováno z hlediska těsnosti, čistoty a stability.

Údržba zařízení by měla být prováděna v intervalech pěti let. Při této údržbě se vyčistí všechny díly zařízení a zkontrolují se z hlediska funkčnosti. Při údržbě by se mělo postupovat následovně:

- Zásobník bezzbytku vyprázdnit.
- Pevně zaschlé zbytky odstranit vrchní částí zásobníku vysokotlakým čističem.
- Všechny instalované díly zkontrolovat z hlediska jejich pevného usazení.